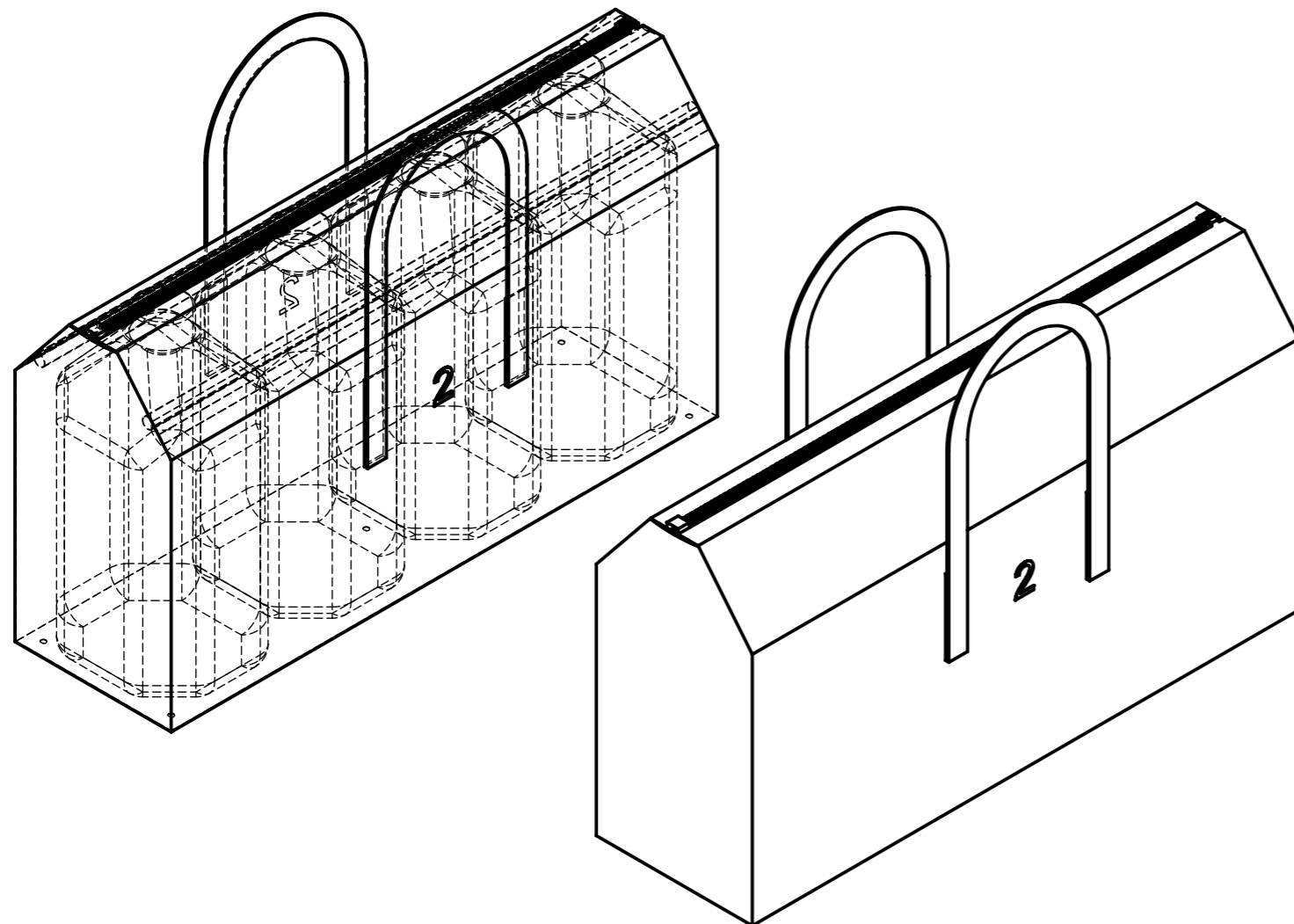
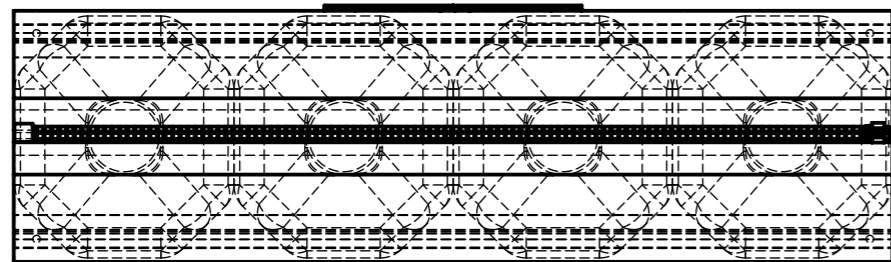
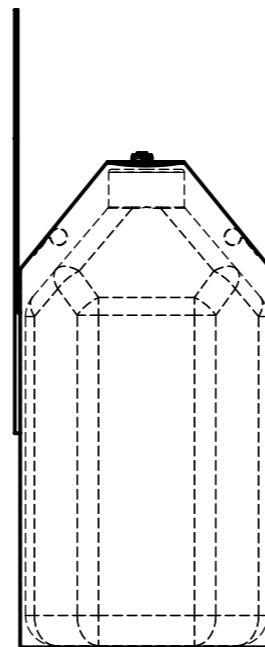
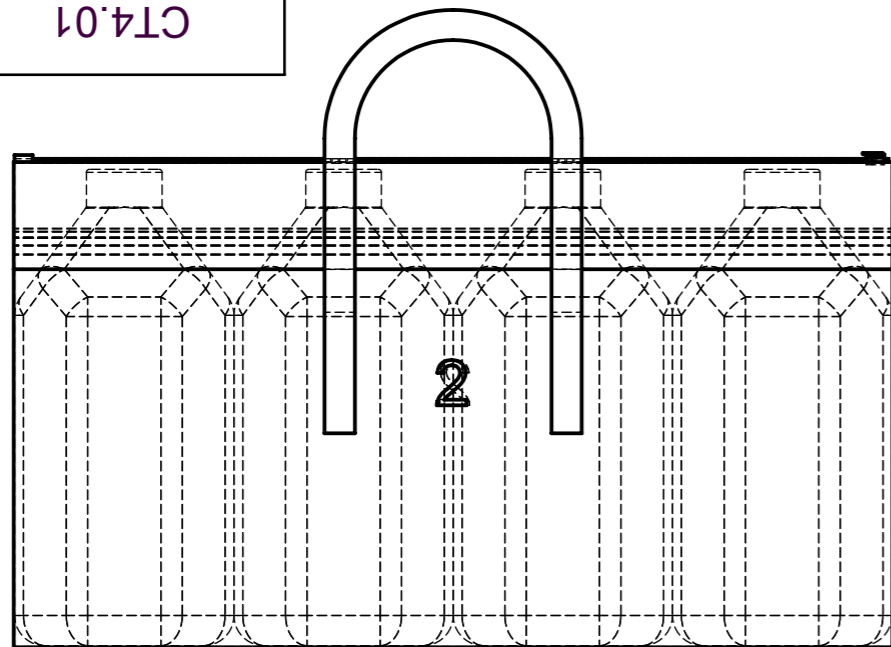


СТ4.01



1. Сумка транспортная изготавливается из ткани типа Кордура. После раскроя торцы оплавить.
2. Нитки швейные Gamma 20s/3 100% полиэстер. Шаг прямого шва 3-5 мм.
3. Материал ручек - стропа текстильная ремённая 20 мм. Длина стропы на одну ручку - 630 мм. Торцы оплавить.
4. Молния тракторная Т-20 разъемная (пластик), длина 58 см (или более, укоротить).
5. В планки жёсткости после их пришивания вставить алюминиевую трубку Д16Т наружным диаметром 10 мм, толщиной стенки 1 мм (заусенцы убрать).
6. Номер сумки нанести краской: Эмаль автомобильная ремонтная во флаконе с кисточкой, с двух сторон.
7. Сумка рассчитана на 4 пластиковые ПЭТ бутылки 5 литров "Шишкин лес", или другие, подходящие по размеру.
8. Бутылки заполняются сыпучими или жидкими продуктами.
9. В случае меньшего чем 5 литров количества продуктов верхнюю (коническую) часть бутылки срезать, вставить в нижнюю часть 4 или более бутылки меньшей ёмкости, или другие упакованные продукты. При этом в нижней части обрезанной бутылки прожечь по углам 4 отверстия диаметром 5 мм.
10. В дне сумки по углам и по центру пробить 5 отверстий диаметром 5 мм.
11. Вместо бутылок сумки могут заполняться другими предметами.

СТ4.01

					СТ4.01			
Изм	Лист	№ докум.	Подпись	Дата	Сумка транспортная	Лит.	Масса	Масштаб
Разраб.		Гуськов					-	1:5
Пров.						Лист	1	Листов
Т.контр.					Ткань Кордура 300 г/кв.м			
Н.контр.								
Утв.								

Перв. примен.

Справ. №

Подпись и дата

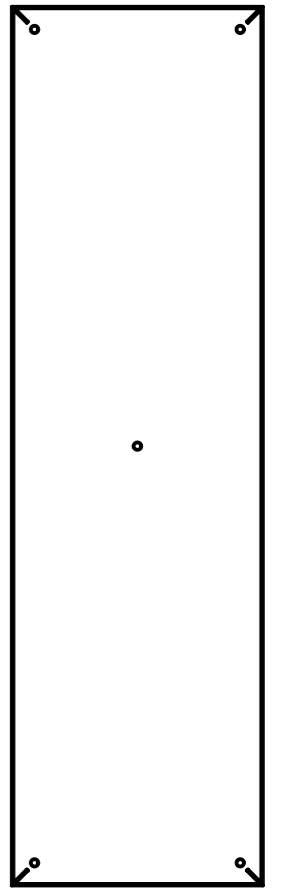
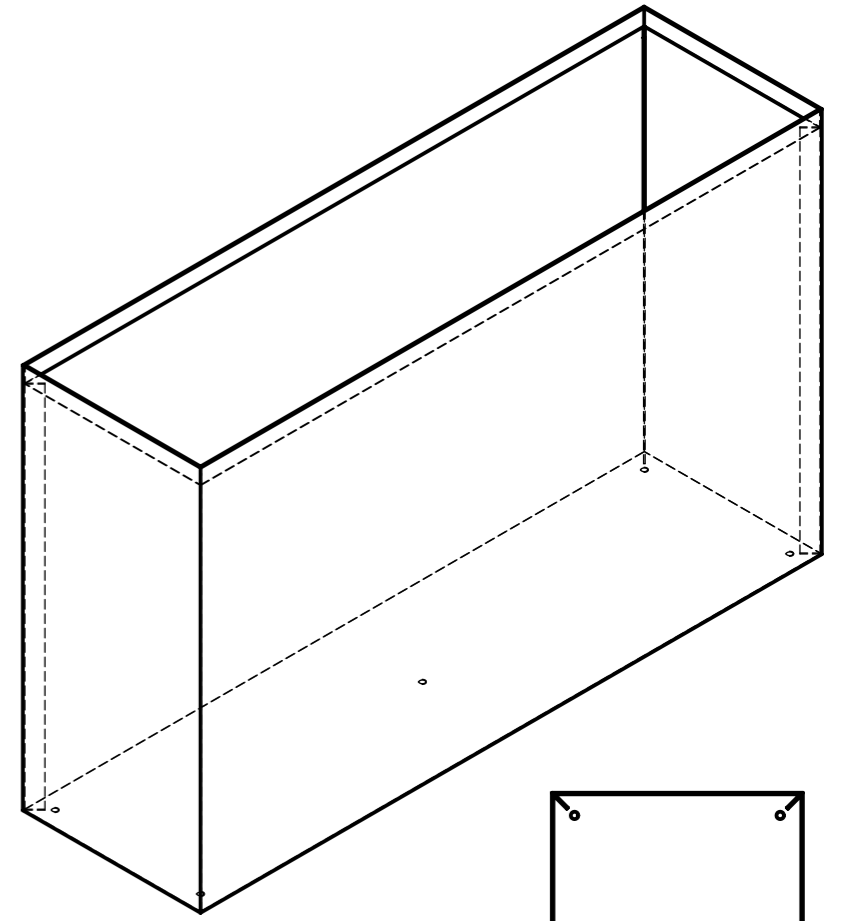
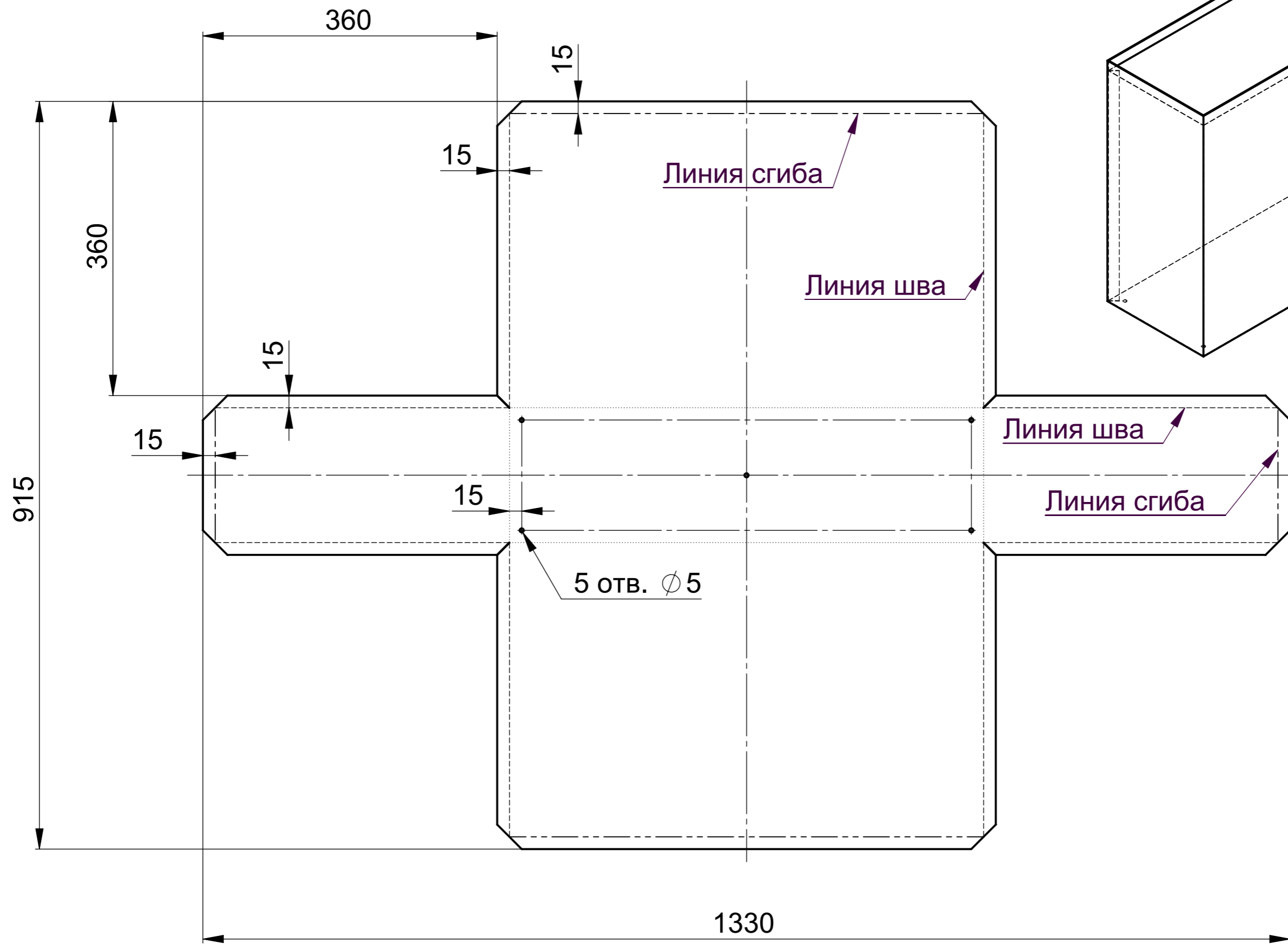
Инв. № дубл.

Взам. инв. №

Подпись и дата

Инв. № подл.

Раскрой корпуса
М 1:5

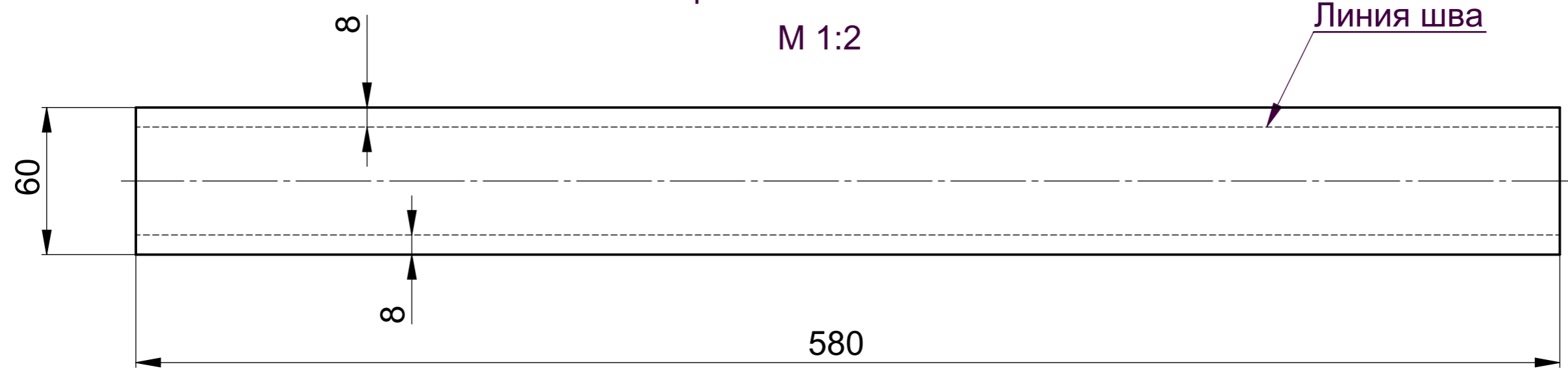


Инв. № подл.	Подп. и дата	Взам. инв. №	Инв. № дубл.	Подп. и дата

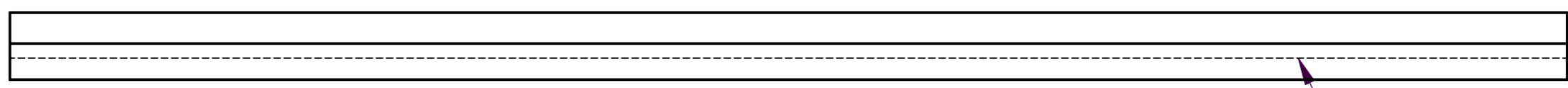
Изм.	Лист	№ докум.	Подп.	Дата

СТ4.01

Раскрой планки жёсткости
М 1:2

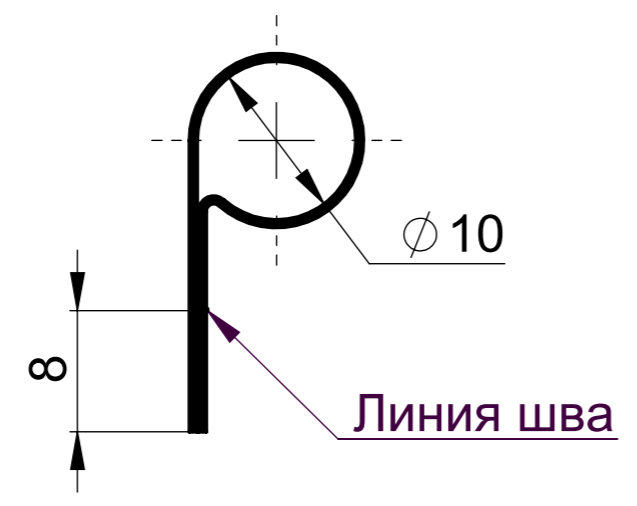


Линия шва



Линия шва

A-A (2 : 1)



Линия шва

Инв. № подл.	Подп. и дата	Взам. инв. №	Инв. № дубл.	Подп. и дата

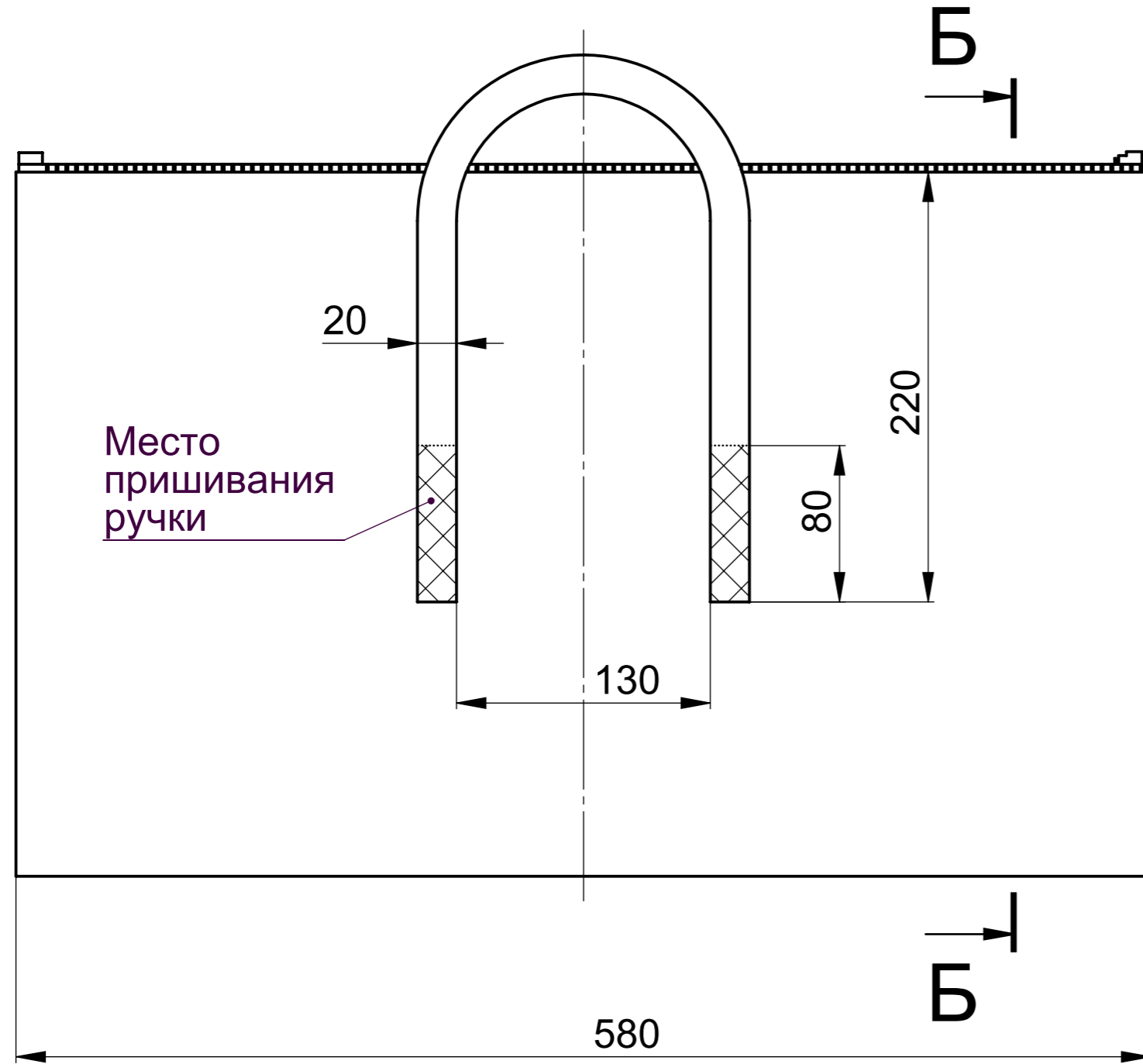
Изм.	Лист	№ докум.	Подп.	Дата

СТ4.01

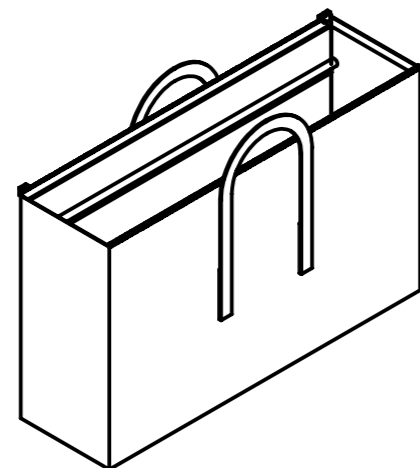
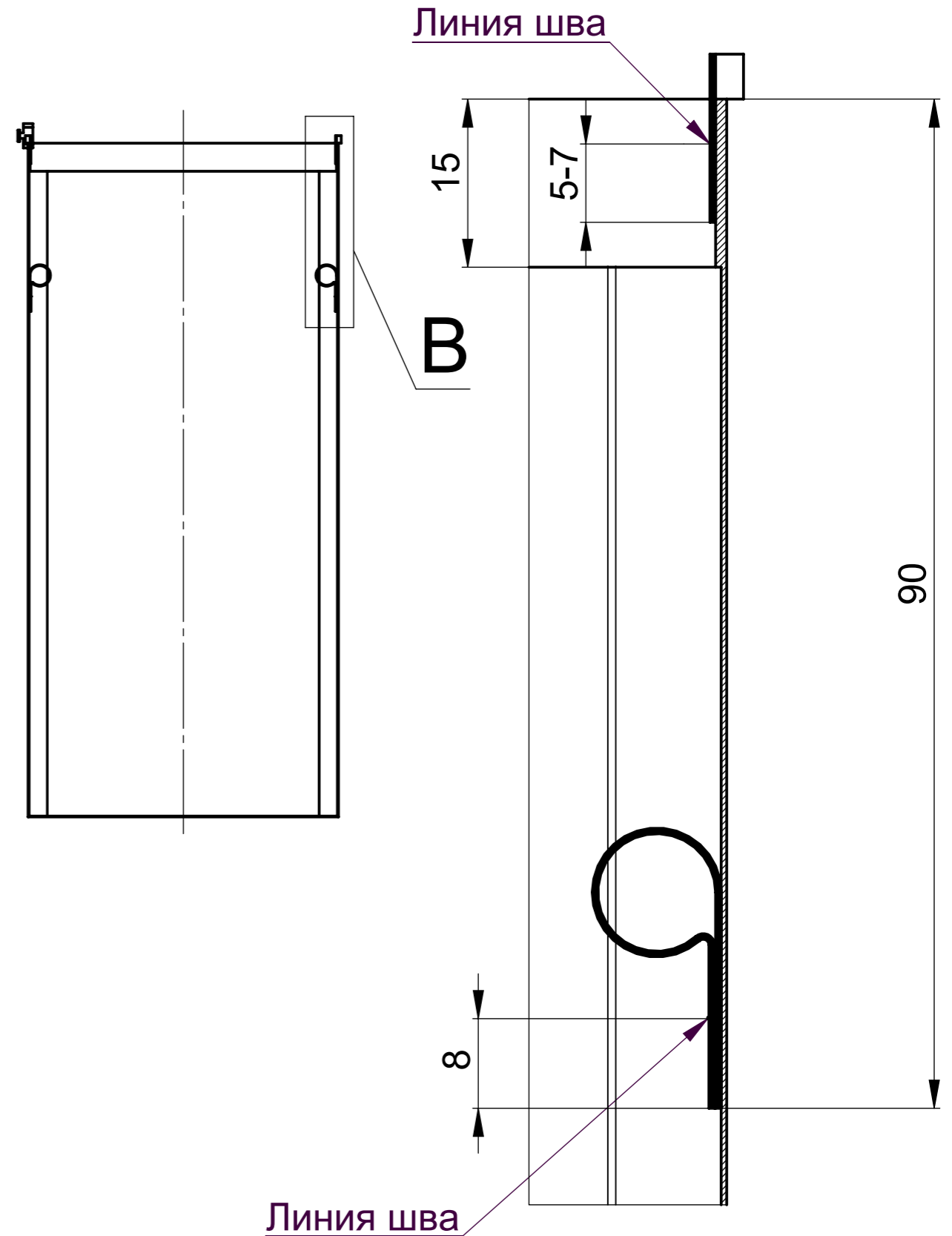
Установка планки жёсткости,
молнии и ручек
М 1:3

В (2 : 1)

Б-Б (1 : 3)



Место
пришивания
ручки



Инв. № подл.	Подп. и дата	Взам. инв. №	Инв. № дубл.	Подп. и дата

Изм.	Лист	№ докум.	Подп.	Дата

СТ4.01

Лист
3