

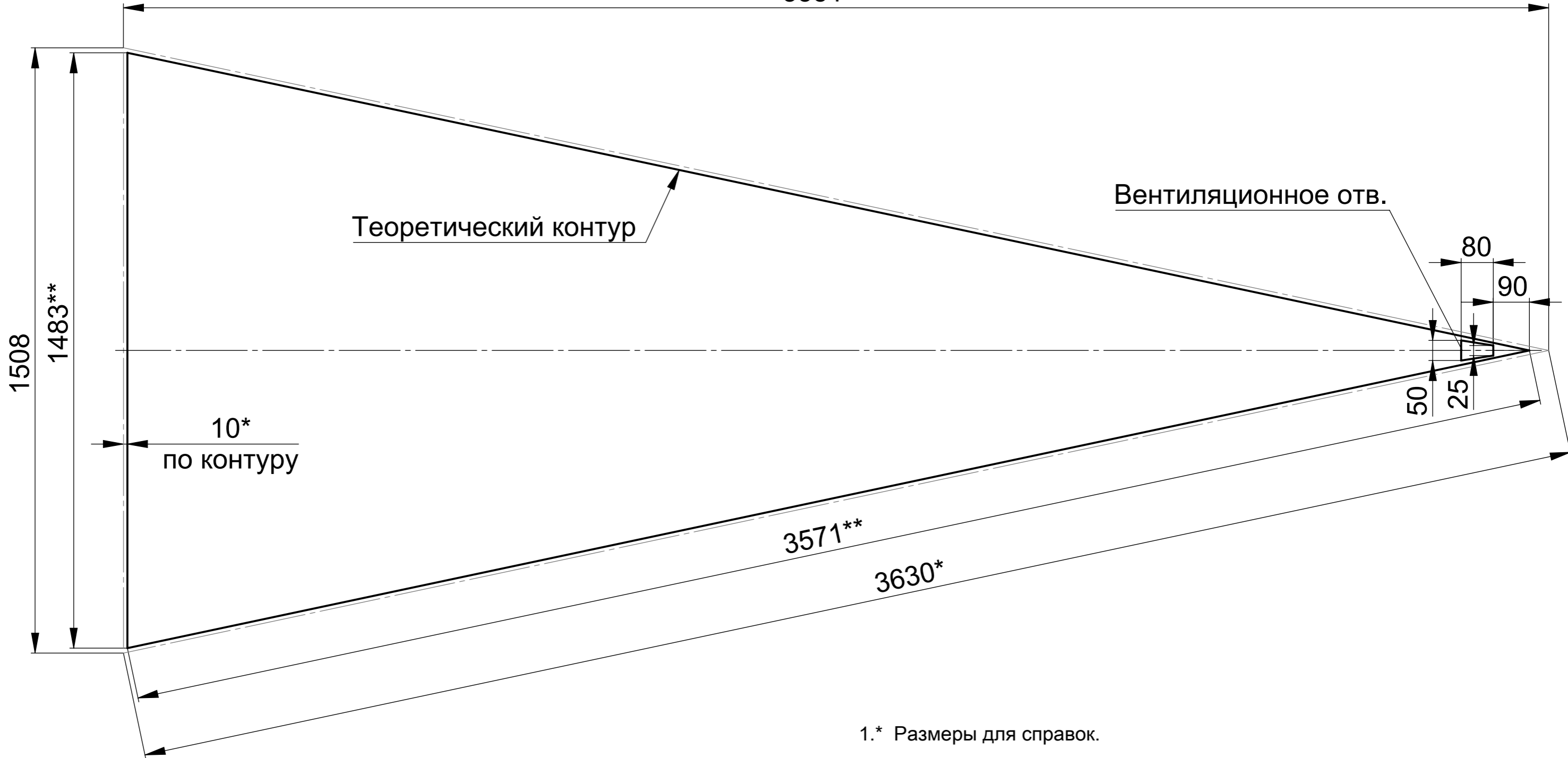
Ч.01.000 СБ

Грань основная

3551

Вентиляционное отв.

Теоретический контур



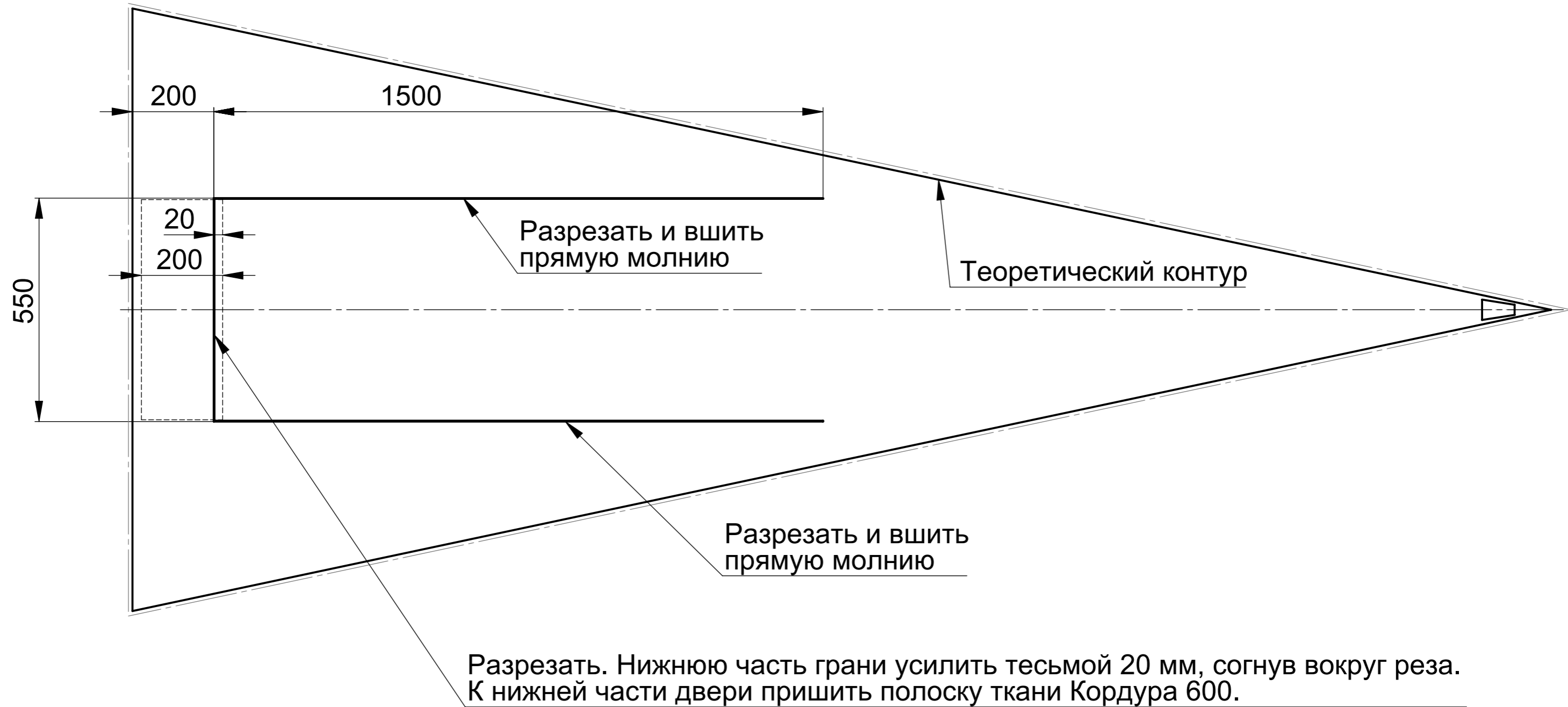
1.* Размеры для справок.

- 2.** Теоретический контур.
- 3. Припуск на швы - 10 мм.
- 4. Вырез в верхней части грани обшить по периметру тесьмой 15 мм, с загибом вокруг реза. Шов зигзаг 4x4. Размеры выреза от теоретического контура.
- 5. Рулонная ткань заявленной шириной 1,48 метра имеет ширину ~1,5 м.
- 6. Сплошных граней - 4 шт. Дверная грань - 1 шт. Грань с нижним вентиляционным отверстием - 3 шт.

Перв. примен.	Ч.01.000
Справ. №	
Подпись и дата	
Инд. № подл.	
Взам. инв. №	
Инд. № дубл.	
Подпись и дата	
Инд. № подл.	

					Ч.01.000 СБ			
					Чум	Лит.	Масса	Масштаб
Изм	Лист	№ докум.	Подпись	Дата			4,6	1:10
Разраб.	Гуськов					Лист 1	Листов 7	
Пров.					Ткань Оксфорд 300D PU Рип-Стоп СОТЫ, цвет Зелёный (1,48 м.) (tkanix.ru)			
Т.контр.								
Н.контр.								
Утв.								

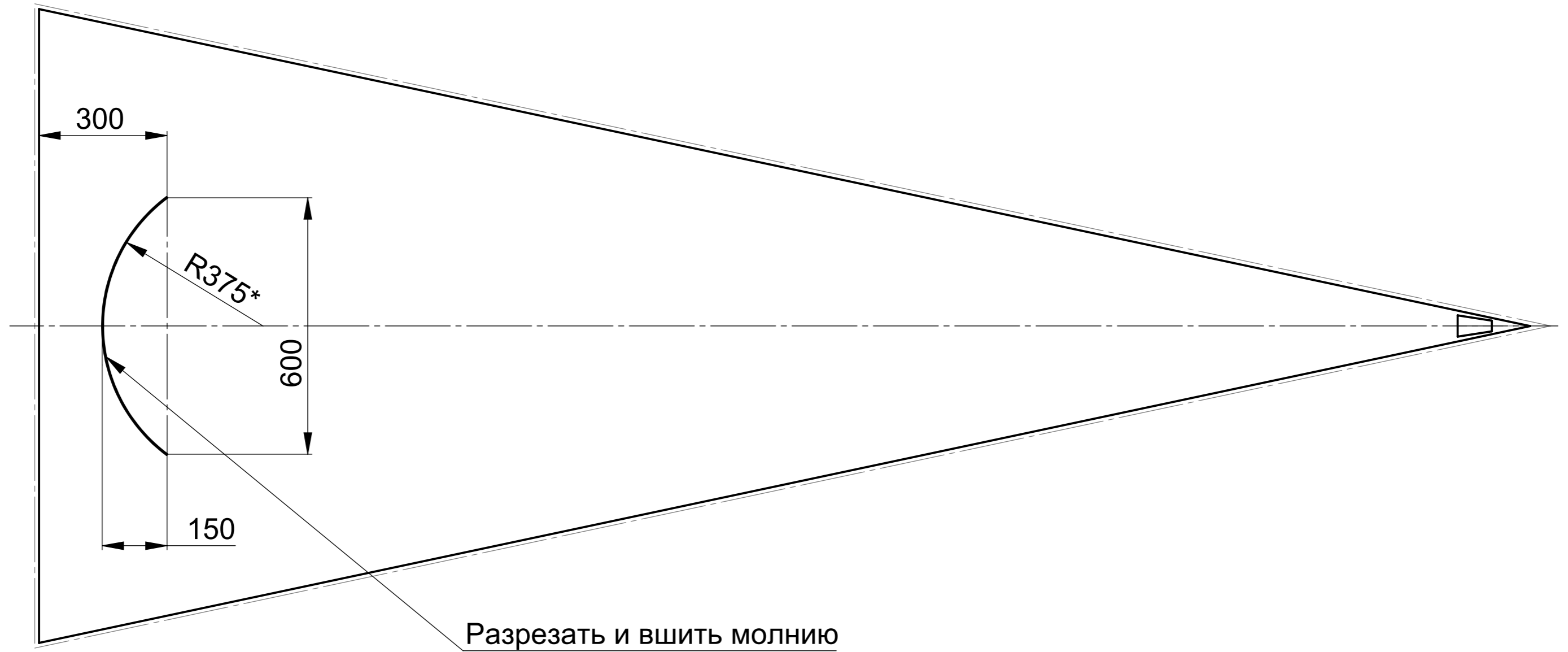
Дверная грань (размеры от теоретического контура)



Инв. № подл.	Подп. и дата
Взам. инв. №	Инв. № дубл.
Подп. и дата	Подп. и дата

Изм.	Лист	№ докум.	Подп.	Дата

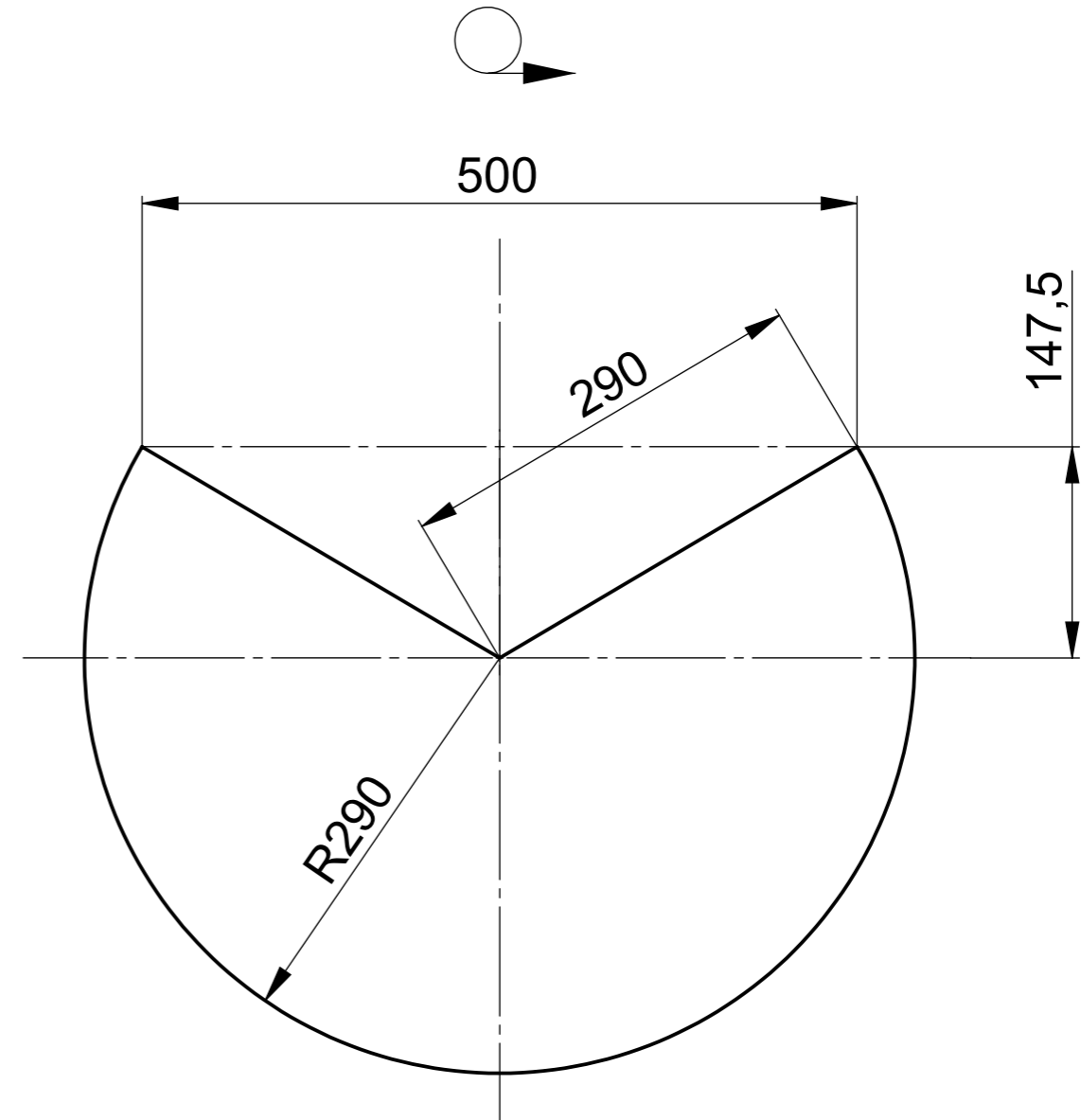
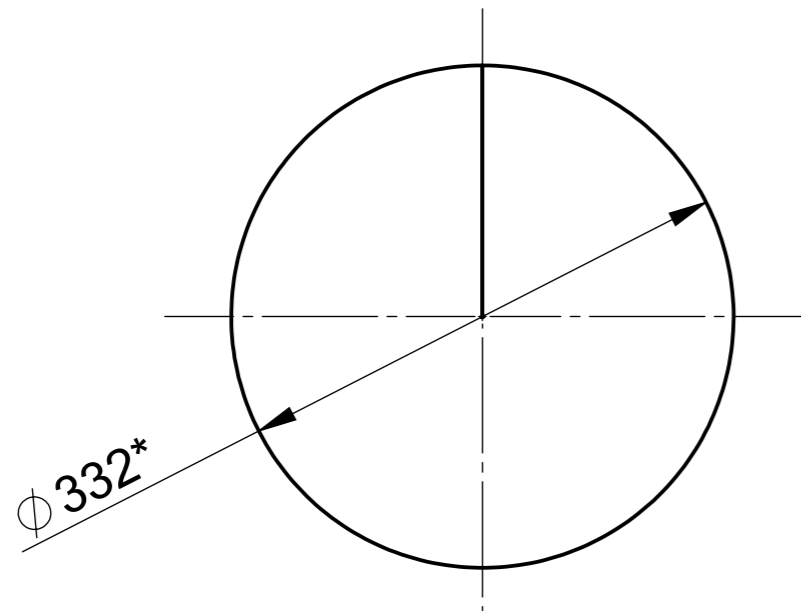
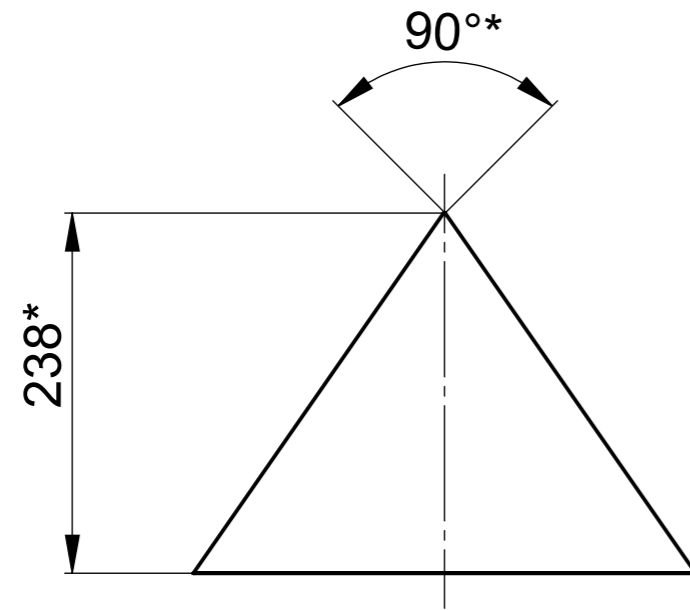
Грань с вентиляцией (размеры от теоретического контура)



Инв. № подл.	Подп. и дата	Взам. инв. №	Инв. № дубл.	Подп. и дата

Изм.	Лист	№ докум.	Подп.	Дата

Колпак вытяжной (размеры развёртки без припуска на швы) М 1:5

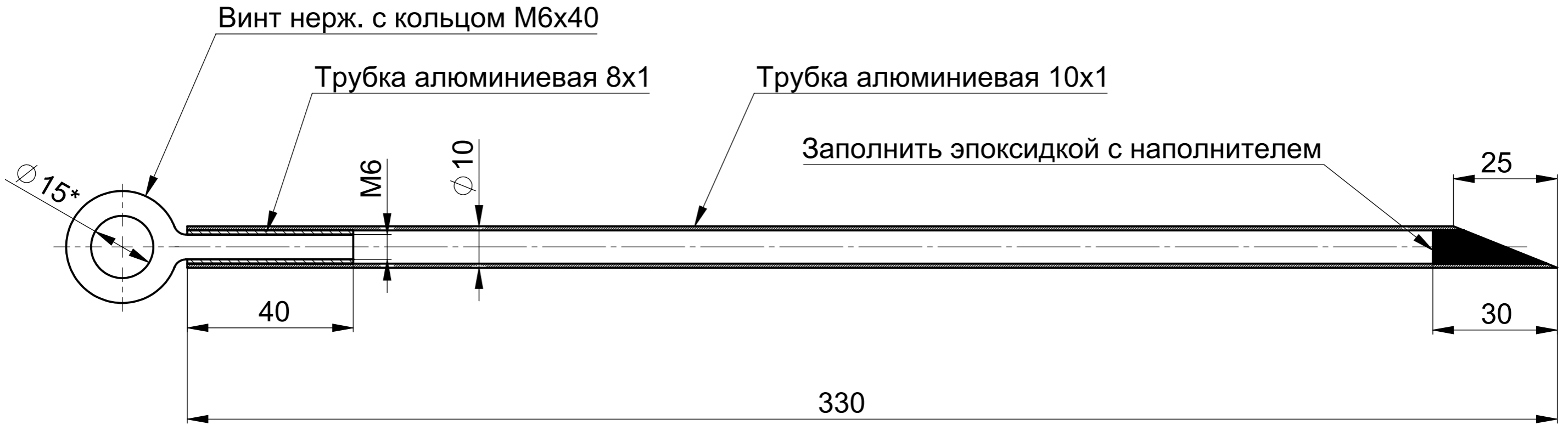


Ткань типа кордура (жёсткая).
Готовый колпак пришивается к топу чума рыболовным вертлюгом.

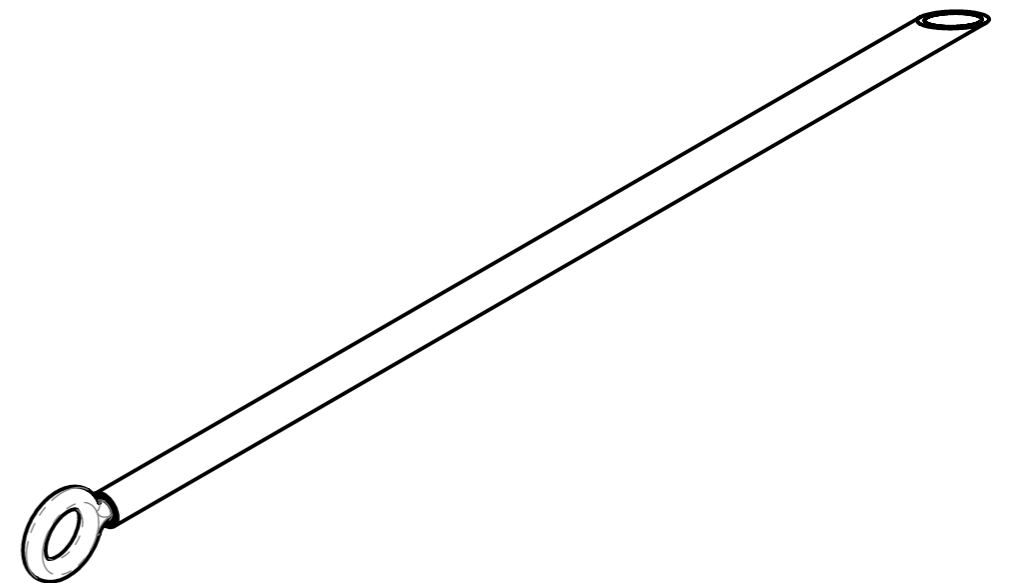
Инв. № подл.	Подп. и дата	Взам. инв. №	Инв. № дубл.	Подп. и дата

Изм.	Лист	№ докум.	Подп.	Дата

Колышек М 1:1



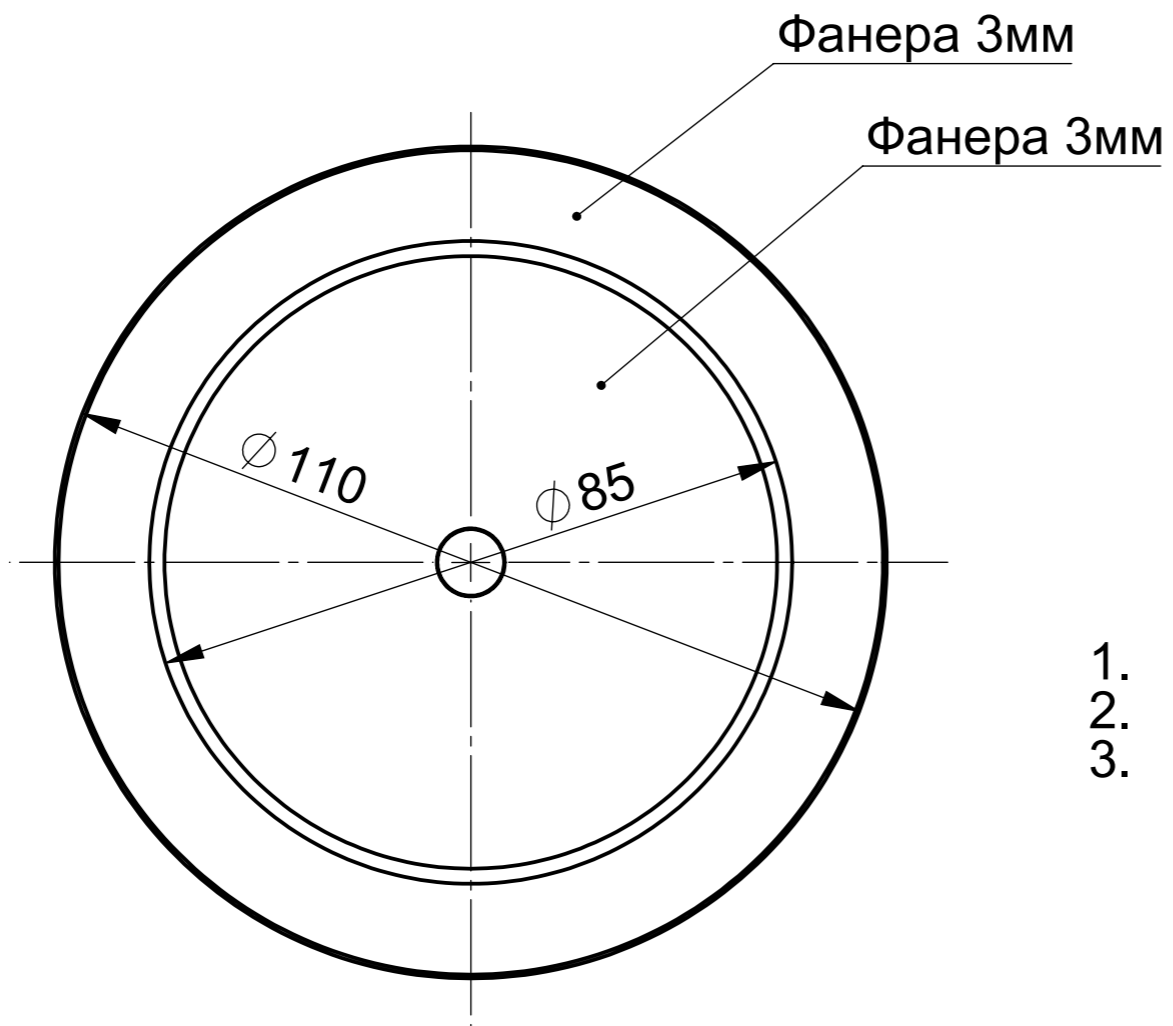
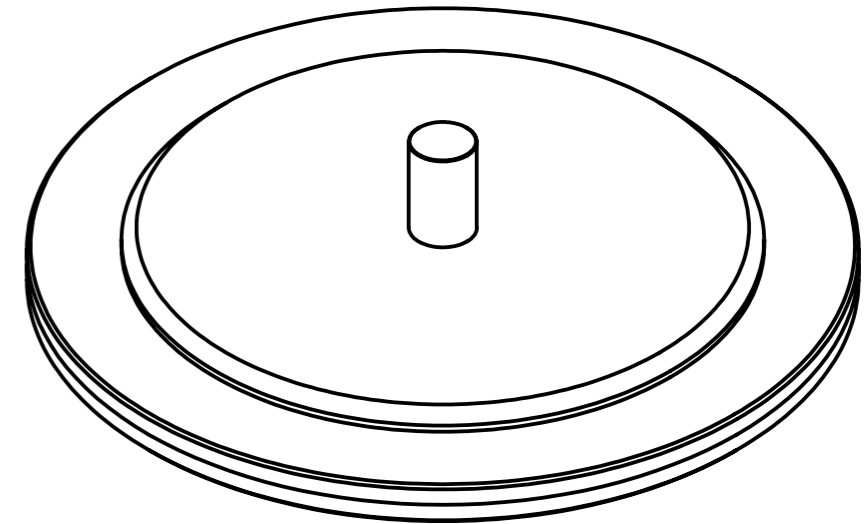
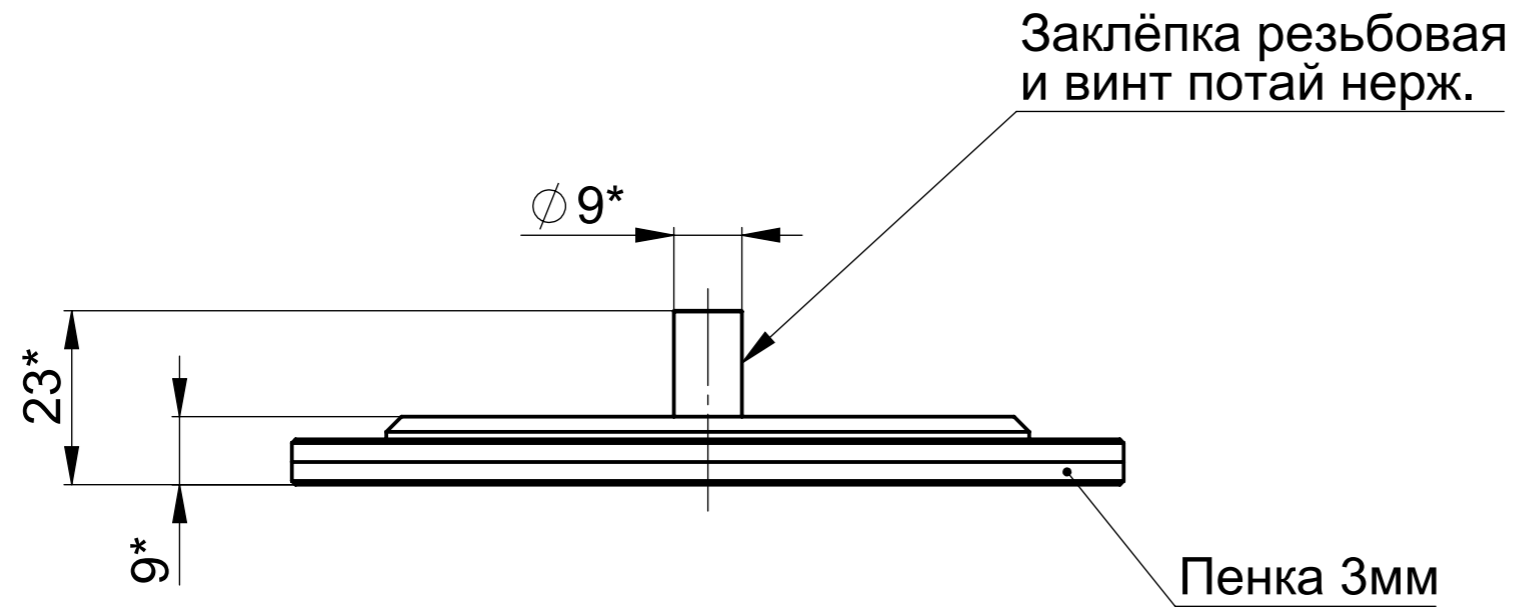
Винт с кольцом и трубку 8х1 ставить на эпоксидку с цементом



Инв. № подл.	Подп. и дата	Взам. инв. №	Инв. № дубл.	Подп. и дата

Изм.	Лист	№ докум.	Подп.	Дата

Опора М 1:1

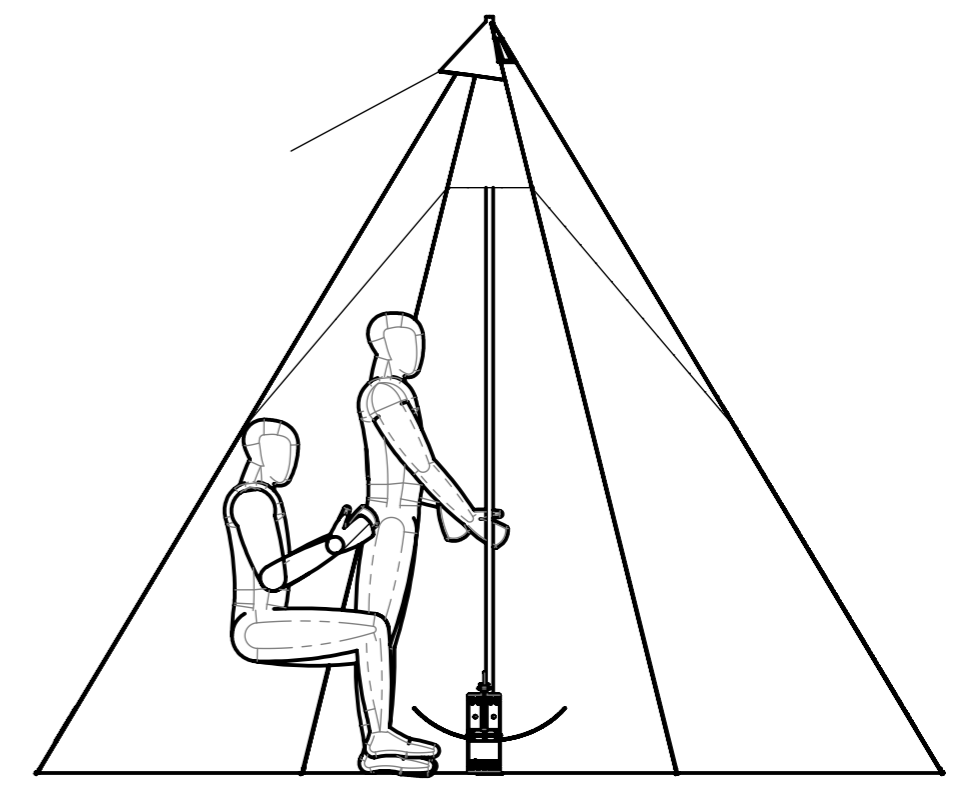
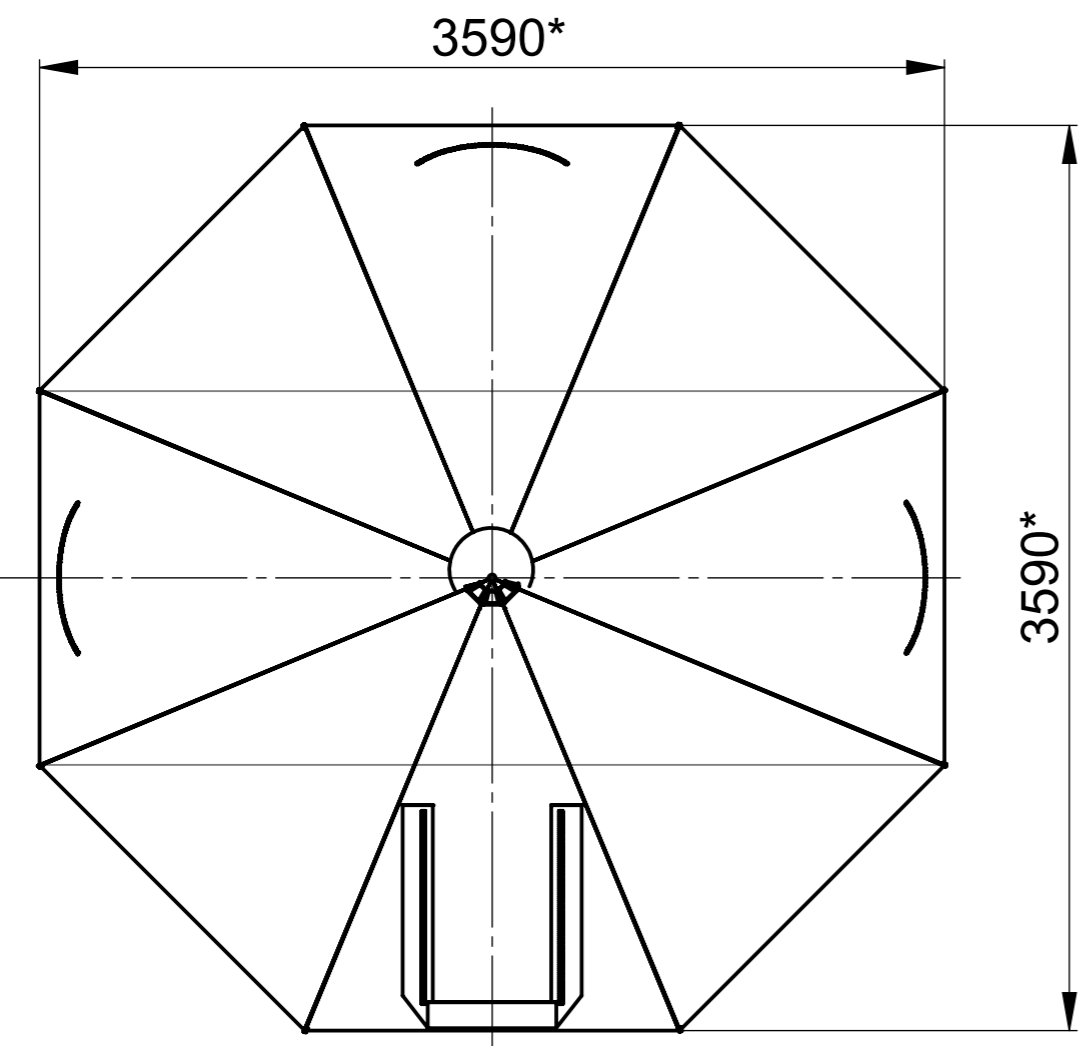
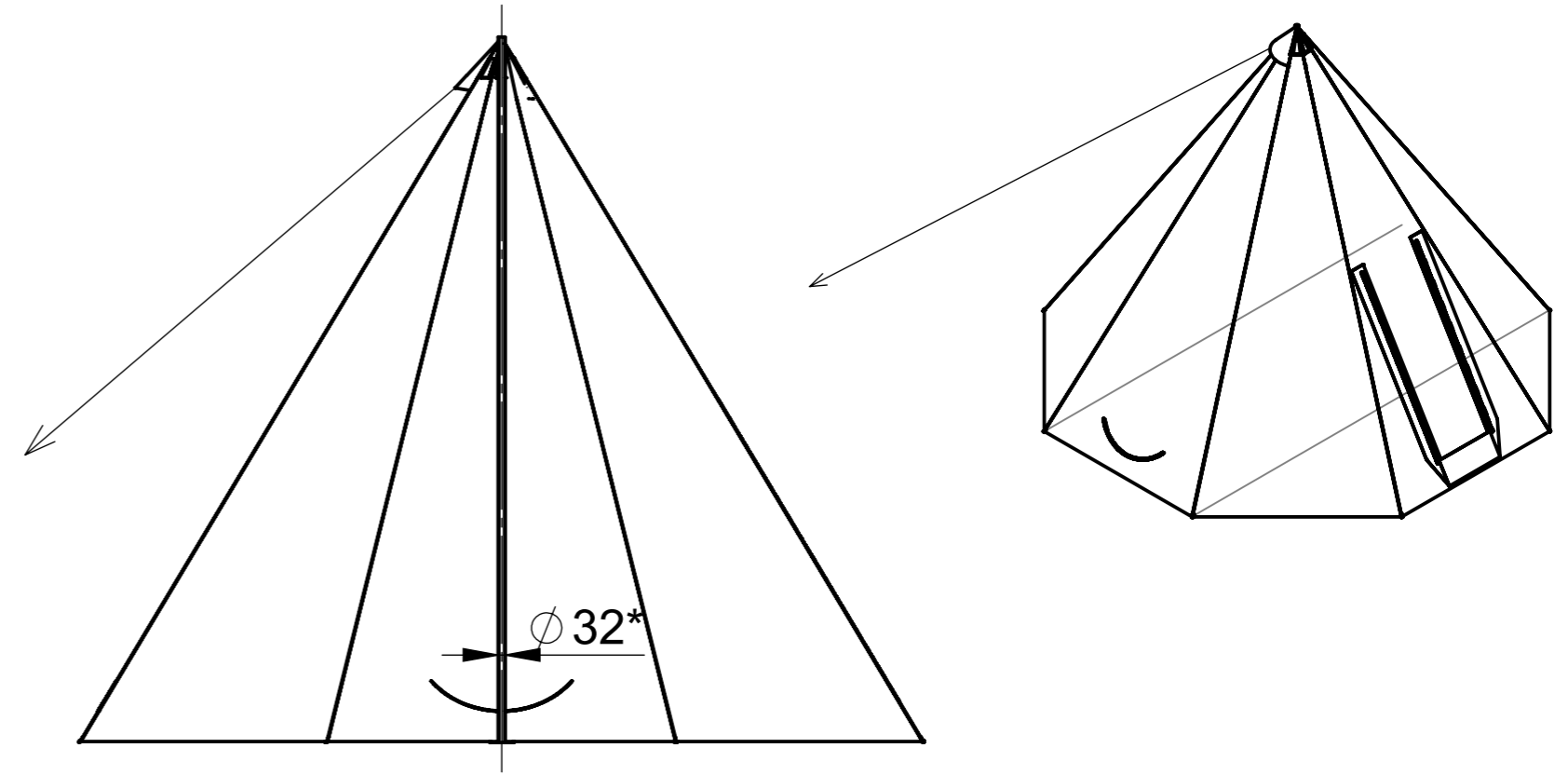
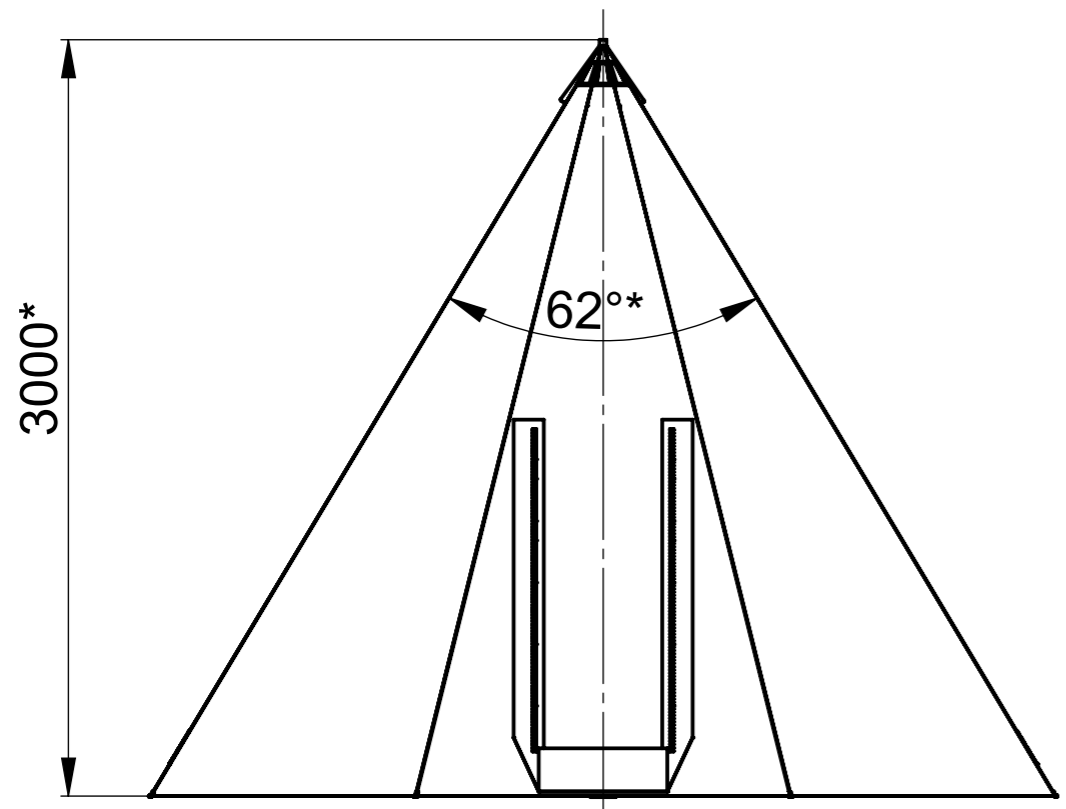


1. Фанеру склеить и промазать эпоксидкой.
2. Пенку пришить по отв. 1 мм по периметру к фанере.
3. Крепёж ставить на эпоксидку.

Инв. № подл.	Подп. и дата	Взам. инв. №	Инв. № дубл.	Подп. и дата

Изм.	Лист	№ докум.	Подп.	Дата

Чум
М 1:30



Инв. № подл.	Подп. и дата	Взам. инв. №	Инв. № дубл.	Подп. и дата

Изм.	Лист	№ докум.	Подп.	Дата